

---

# RUNTAL ARTEPLANO

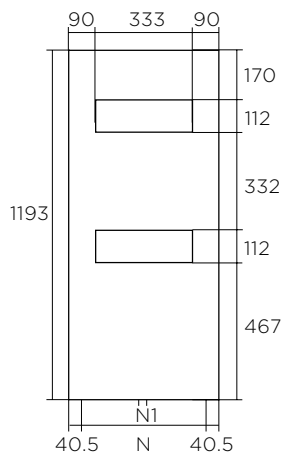
TECHNIK FÜR SATIN



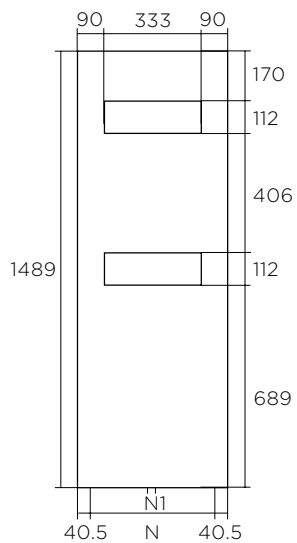
**runtal**

# RUNTAL ARTEPLANO SATIN TECHNISCHE SPEZIFIKATIONEN

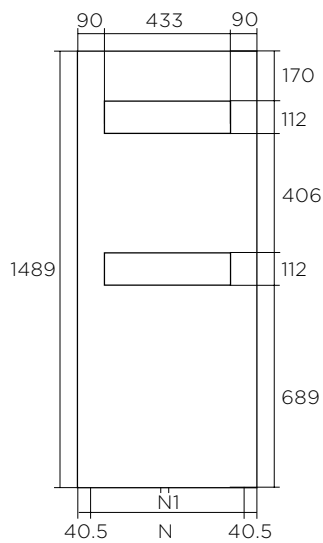
## WARMWASSER ZENTRALHEIZUNG



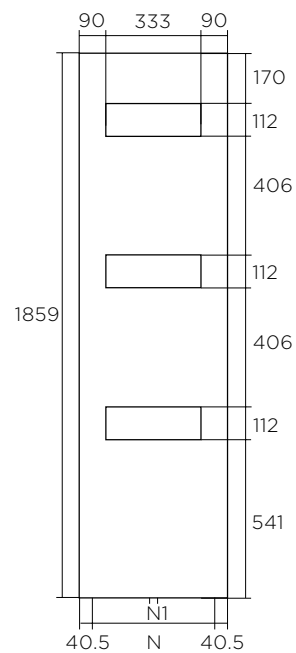
**FRONT  
VC-119-050**



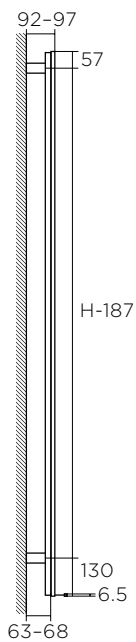
**FRONT  
VC-149-050**



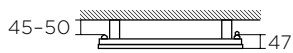
**FRONT  
VC-149-060**



**FRONT  
VC-186-050**



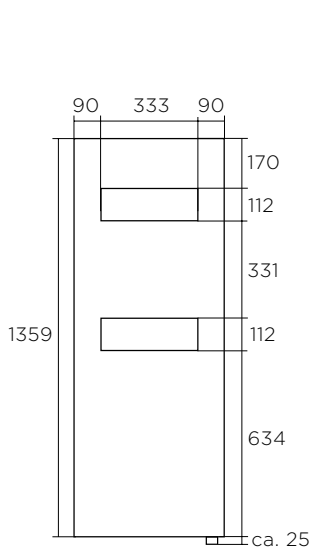
**SEITE VC**



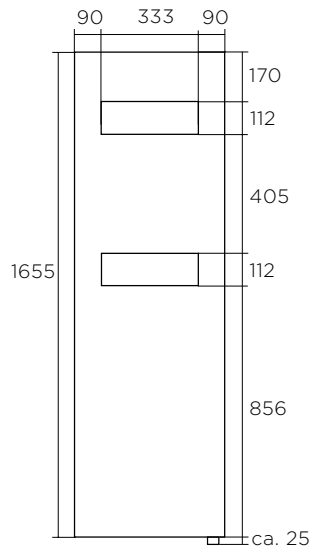
**AUFSICHT VC**

H Höhe (mm)  
N Anschlussmass (mm)

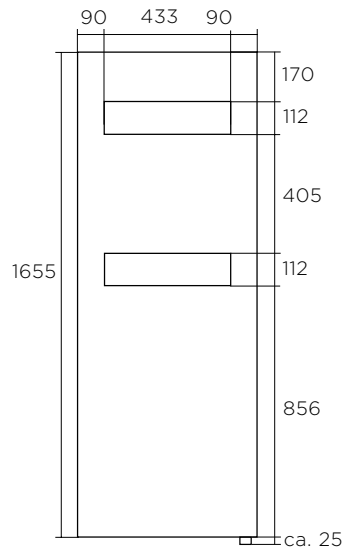
**BETRIEB REIN ELEKTRISCH**



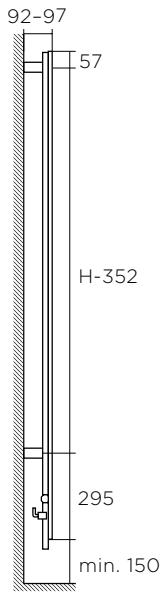
**FRONT  
VCE-135-050**



**FRONT  
VCE-166-050**



**FRONT  
VCE-166-060**



**SEITE VCE**



**AUFSICHT VCE**

H Höhe (mm)

# RUNTAL ARTEPLANO SATIN

## WARMWASSER ZENTRALHEIZUNG

Höhe 1193 mm	Breite mm	N mm	V dm <sup>3</sup>	M kg	S <sub>k</sub>	q <sub>ms</sub> kg/h	n	PΔT 50K Watt <sup>(1)</sup>
VC-119-050	513	432	4.00	20.4	26%	46	1.22	533

Höhe 1489 mm	Breite mm	N mm	V dm <sup>3</sup>	M kg	S <sub>k</sub>	q <sub>ms</sub> kg/h	n	PΔT 50K Watt <sup>(1)</sup>
VC-149-050	513	432	5.10	26.0	26%	57	1.22	661
VC-149-060	613	532	5.60	30.4	26%	66	1.22	764

Höhe 1859 mm	Breite mm	N mm	V dm <sup>3</sup>	M kg	S <sub>k</sub>	q <sub>ms</sub> kg/h	n	PΔT 50K Watt <sup>(1)</sup>
VC-186-050	513	432	6.20	32.2	27%	69	1.25	797

(1) Oberflächen Edelstahl 13% Minderleistung

N: Anschlussmass, V: Volumen, M: Leergewicht, S<sub>k</sub>: Strahlungsanteil, q<sub>ms</sub>: Normwasserstrom, n: Exponent, PΔT 50K: Leistung EN 442

## BETRIEB REIN ELEKTRISCH

Höhe 1359 mm	Breite mm	M kg	EP Watt
VCE-135-050/RS	513	25.3	300

Höhe 1655 mm	Breite mm	M kg	EP Watt
VCE-166-050/RS	513	28.4	600
VCE-166-060/RS	613	30.5	600

M: Gewicht, EP: Elektroheizpatrone

## OBERFLÄCHE

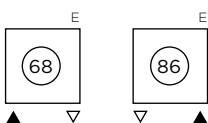
<b>Oberfläche Pulverlackiert</b>	<b>Code</b>		<b>Mehrpri Warmwasser</b>	<b>Mehrpri Elektro</b>
RAL9016 (standard)	0603		—	—
Classic und Trendy	gemäss Runtal Farbkarte		12%	8%
Metal Look	gemäss Runtal Farbkarte		22%	17%
White Quarz	0521		22%	17%

<b>Oberfläche veredelt</b> Siehe Broschüre Arteplano	<b>Code</b>	<b>Basis- heizkörper</b>	<b>Mehrpri Warmwasser</b>	<b>Mehrpri Elektro</b>
Edelstahl geschliffen <sup>(1)</sup>	0792	RAL9007	22%	17%
Aluminium eloxiert	0791	RAL9006	22%	17%

(1) Oberflächen Edelstahl 13% Minderleistung

## TECHNISCHE DATEN

Materialien	Raumseitige Oberflächen aus Stahl pulverlackiert. Edelstahl geschliffen (Basisheizwand RAL 9007 lackiert). Aluminium eloxiert (Basisheizwand RAL 9006 lackiert). Sammelrohr 37x32 mm und Flachovalrohr 70x8 mm aus Stahl
Betriebsdruck	Standard max. 4.6 bar (EN 442), Hochdruck max. 10 bar (Mehrpreis 13%)
Prüfdruck	Standard 6.0 bar, Hochdruck 13.0 bar (Mehrpreis 13%)
Betriebstemperatur	Max. 80°C
Befestigung	Formschöne Wandkonsolen in Heizkörperfarbe und Montagekit beige packt
Ventile	Thermostatventil-Kit verchromt, Winkel-Eckform. Anschluss auf Warmwasser-Zentralheizung erfolgt mit 1/2" Aussengewinde, standardmässig mitgeliefert (siehe Preisliste Zubehör)
Anschlüsse	Mit den werkseitigen Standardanschlüssen 2x1/2" Innengewinde sind folgende Anschlussarten möglich. 1/2" Vorlauf ▲/Rücklauf ▼, wahlweise links oder rechts, unten vertikal, wechselseitig, mit 1/4" Entlüftungsventil (E)



Mindest-Wasserstrom $q_{m \text{ min}}$	In der Tabelle mit den technischen Daten ist der Normwasserstrom $q_{ms}$ pro Modell angegeben. Der effektive Wasserstrom $q_m$ in % des Normwasserstroms $q$ sollte beim RUNTAL ARTEPLANO üblicherweise 27% nicht unterschreiten
Druckabfall $\Delta p$	Ein- und Austrittswiderstand pro Heizkörper für Wassergeschwindigkeiten bis 1 m/s $\zeta = 4,0$
Einrohrsysteme	Nur möglich mit Ventilen für vertikalen Einbau. Montage in 1/2"-Anschlussdeckel, wahlweise links oder rechts. Es dürfen nur Einrohrventile mit Lanzen von mindestens 120 mm Länge verwendet werden. Systeme TKM mit Runtal-Einschraub-Turbulatoren und Lanze 120 mm. Beim Einsatz von Einrohrventilen funktioniert ein Mixbetrieb folgendermassen: Ein Anschluss kann für das Ventil und der andere für die Elektroheizpatrone verwendet werden (wahlweise links oder rechts)
Rein elektrische Ausführung	Gefüllt mit nicht brennbarer, ungiftiger Wärmeträgerflüssigkeit, frostsicher bis -20° C. Elektroheizpatrone IRVAR IRV 1x230 Volt +/- 10%. Standardmässig unten mittig eingebaut. Inkl. Infrarot Steuergerät IRVAR 20. (Beschreibung siehe Preisliste Zubehör)



Infrarot Elektroheizpatrone integriert

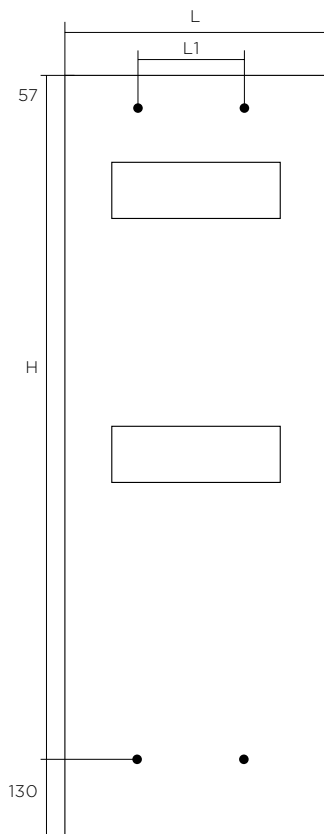


Steuergerät mit Timer-/Programmierungsfunktion

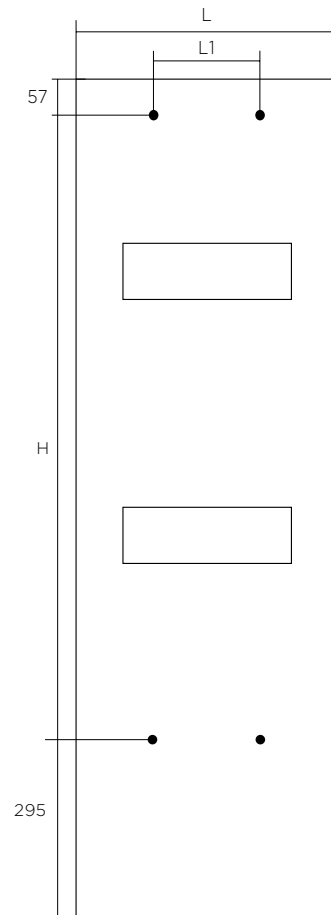
Position des Elektroanschlusses	Der Elektroanschluss muss durch den Elektroinstallateur nach den örtlichen Vorschriften ausgeführt werden.
---------------------------------	--

Normen	CE, EN 442
--------	------------

# RUNTAL ARTEPLANO SATIN MONTAGEHINWEISE



**FRONT VC**



**FRONT VCE**

- H Höhe
- L Länge
- L1 200 bei Baubreite 513 mm  
300 bei Baubreite 613 mm
- Befestigungspunkt

Für die korrekte Installation des Heizkörpers beachten Sie bitte die entsprechende Montageanleitung

**ZEHNDER GROUP SCHWEIZ AG**  
Moortalstrasse 3, CH-5722 Gränichen  
T +41 62 855 11 11, F +41 62 855 11 22  
info@runtal.ch, www.runtal.com

Ein Unternehmen der Zehnder Group.

The logo for Runtal, featuring the word "Runtal" in a bold, black, sans-serif font. The letter 'R' is significantly larger and more stylized than the other letters, which are in a standard weight.

Runtal Arteplano Satin Preisliste 413 CH-DE 06/11.  
Im Bestreben, ihre Produkte laufend zu verbessern, behält sich Runtal das Recht vor, diese jederzeit ohne Ankündigung zu ändern.  
Technische und preisliche Änderungen vorbehalten. Es gelten unsere Allgemeine Verkaufs- und Lieferungsbedingungen.