
RUNTAL ZUBEHÖR

TECHNIK

VENTILARMATUR TWIN 50 MM, ECKFORM



PRODUKTBESCHREIBUNG

Verchromte Armatur für 1- und 2-Rohrsysteme (Anschlussmass 50 mm) mit voreinstellbarem Ventileinsatz. Thermostatkopf nach rechts Abgänge nach hinten. Lage von Vorlauf wahlweise links oder rechts möglich. Anschlüsse mit Aussengewinde 3/4" Eurokonus, Vor- und Rücklauf absperrbar. Anschluss-Armatur standardmässig eingestellt auf 2-Rohrbetrieb, durch Öffnen der Bypass-Schraube für 1-Rohrbetrieb einsetzbar. Inklusive Übergangsnippel passend zu Heizkörperanschluss 1/2" Innengewinde.

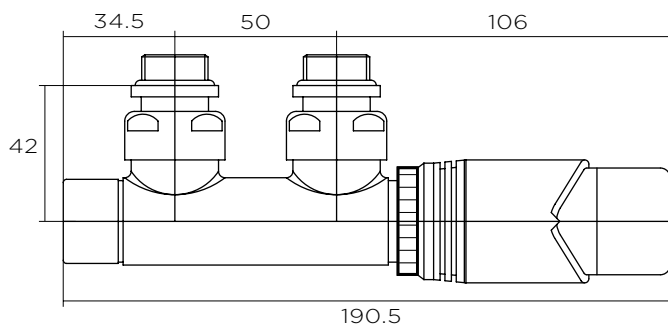
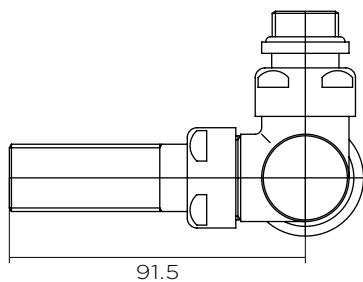
VERWENDUNG

Für sämtliche Heizkörper, welche mit 50 mm Anschluss technik erhältlich sind. Heizkörper Velum VELH und Badheizkörper Puzzle (Armatur im Lieferumfang enthalten).

LIEFERUMFANG STANDARD-KIT

- Ventilarmsatur twin, 50 mm, Eckform (Art.Nr. 841208)
- Formschöner, verchromter Thermostatkopf TRV4 M30x1,5 (Art.Nr. 841258) solange Vorrat, danach neuer Thermostatkopf TRV5
- Verlängerungsteile 1/2" AG, chrom (Art.Nr. 853208)
- Überwurfmuttern 3/4", chrom (Art.Nr. 853218)
- Rosetten inkl. Kleberondellen, 40 mm, chrom (Art.Nr. 853228)

Art-Nr.	Bezeichnung	Oberfläche
841058	Ventilarmsatur-Kit twin, 50 mm, Eck	Verchromt



VENTILARMATUR-KIT TWIN 50 MM, DURCHGANGSFORM



PRODUKTBESCHREIBUNG

Verchromte Armatur für 1- und 2-Rohrsysteme (Anschlussmass 50 mm) mit voreinstellbarem Ventileinsatz. Thermostatkopf nach rechts Abgänge nach unten. Lage von Vorlauf wahlweise links oder rechts möglich. Anschlüsse mit Aussengewinde $\frac{3}{4}$ " Eurokonus, Vor- und Rücklauf absperrbar. Anschluss-Armatur standardmässig eingestellt auf 2-Rohrbetrieb, durch Öffnen der Bypass-Schraube für 1-Rohrbetrieb einsetzbar. Inklusive Übergangsnippel passend zu Heizkörperanschluss $\frac{1}{2}$ " Innengewinde.

VERWENDUNG

Für sämtliche Heizkörper, welche mit 50 mm Anschluss technik erhältlich sind:

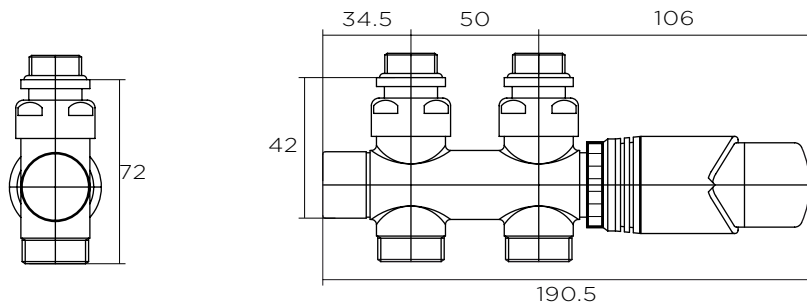
LIEFERUMFANG

Ventilarmsatur twin, 50 mm, Durchgangsform (Art-Nr. 841218)

STANDARD-KIT

Formschöner, verchromter Thermostatkopf TRV4 M30x1,5 (Art.Nr. 841258) (solange Vorrat, danach neuer Thermostatkopt TRV5)

Art-Nr.	Bezeichnung	Oberfläche
841078	Ventilarmsatur-Kit twin, 50 mm, Durchgang	Verchromt



THERMOSTATVENTIL-KIT DURCHGANGSFORM



PRODUKTBESCHREIBUNG

Verchromtes Ventil-Kit mit voreinstellbarem Ventileinsatz. Lage von Vorlauf wahlweise bei Regelventil oder Absperrverschraubung. Anschlüsse mit Aussengewinde $\frac{3}{4}$ " Eurokonus. Inklusive Übergangsnippel passend zu Heizkörperanschluss $\frac{1}{2}$ " Innengewinde. Verwendung: Für sämtliche Heizkörper mit $\frac{1}{2}$ " Anschluss.

VERWENDUNG

Für sämtliche Heizkörper mit $\frac{1}{2}$ " Anschluss

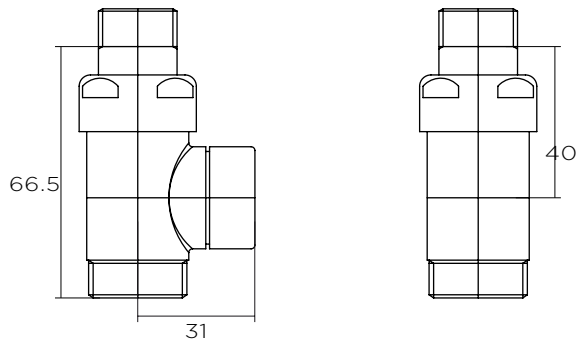
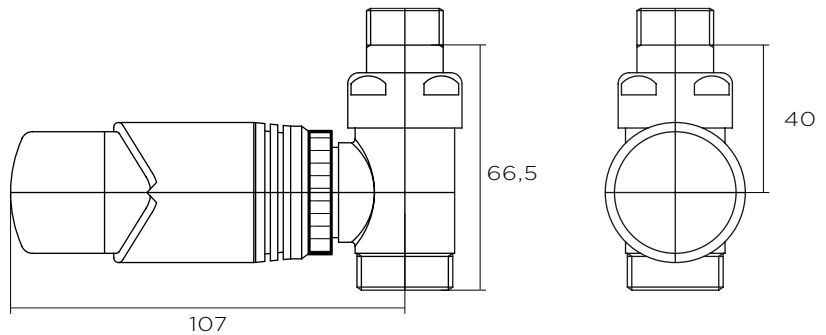
LIEFERUMFANG

Thermostatventil, Durchgangsform (Art.Nr. 841338)

STANDARD-KIT

Formschöner, verchromter Thermostatkopf TRV4 M30x1,5 (Art.Nr. 841258) (solange Vorrat, danach neuer Thermostatkopt TRV5)

Art-Nr.	Bezeichnung	Oberfläche
841098	Thermostatventil-Kit, Durchgang	Verchromt



THERMOSTATVENTIL-KIT WINKEL-ECKFORM



PRODUKTBESCHREIBUNG

Verchromtes Ventil-Kit mit voreinstellbarem Ventileinsatz. Lage von Vorlauf wahlweise bei Regelventil oder Absperrverschraubung. Abgänge nach hinten. Anschlüsse mit Aussengewinde $\frac{3}{4}$ " Eurokonus. Inklusive Übergangsnippel passend zu Heizkörperanschluss $\frac{1}{2}$ " Innengewinde.

VERWENDUNG

Für sämtliche Heizkörper mit $\frac{1}{2}$ " Anschlüssen nach unten. Badheizkörper Archibald, Stecca, Arteplano Satin und Arteplano Onda (Kit im Lieferumfang enthalten)

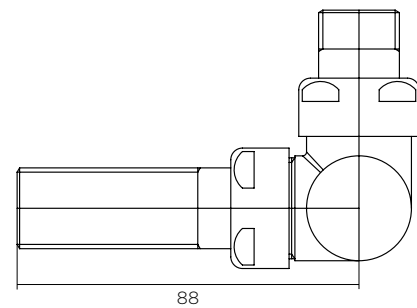
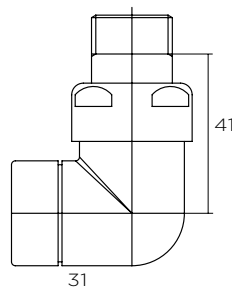
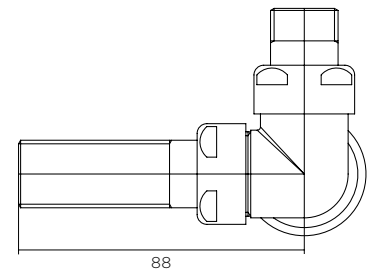
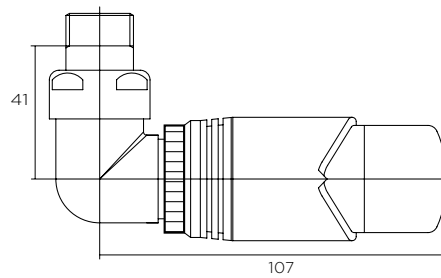
LIEFERUMFANG

Thermostatventil, Winkel-Eckform (Art.Nr. 841378)

STANDARD-KIT

- Verschraubung, Winkel-Eckform (Art.Nr. 841388)
- Formschöner, verchromter Thermostatkopf TRV4 M30x1,5 (Art.Nr. 841258) solange Vorrat, danach neuer Thermostatkopf TRV5
- Verlängerungsteile $\frac{1}{2}$ " AG, chrom (Art.Nr. 853208)
- Überwurfmuttern $\frac{3}{4}$ ", chrom (Art.Nr. 853218)
- Rosetten inkl. Kleberondellen, 40 mm, chrom (Art.Nr. 853228)

Art-Nr.	Bezeichnung	Oberfläche
841138	Thermostatventil-Kit, Winkel-Eckform	Verchromt



THERMOSTATVENTIL-KIT ECKFORM



PRODUKTBESCHREIBUNG

Verchromtes Ventil-Kit mit voreinstellbarem Ventileinsatz. Lage von Vorlauf wahlweise bei Regelventil oder Absperrverschraubung. Abgänge nach hinten. Anschlüsse mit Aussengewinde $\frac{3}{4}$ " Eurokonus. Inklusive Übergangsnippel passend zu Heizkörperanschluss $\frac{1}{2}$ " Innengewinde.

VERWENDUNG

Für sämtliche Heizkörper mit $\frac{1}{2}$ " Anschlüssen Heizkörper velum (VELV), Kit im Lieferumfang enthalten

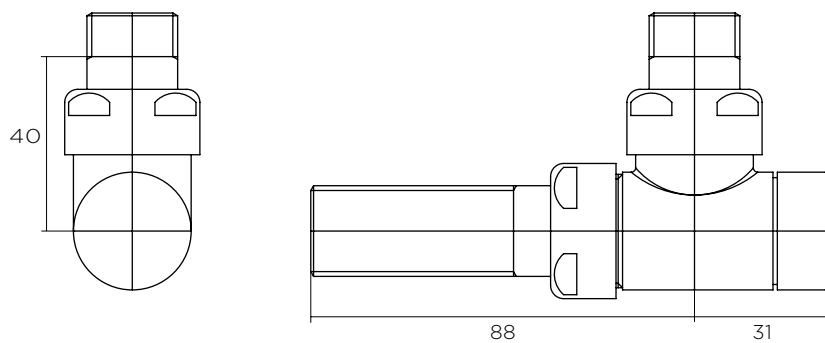
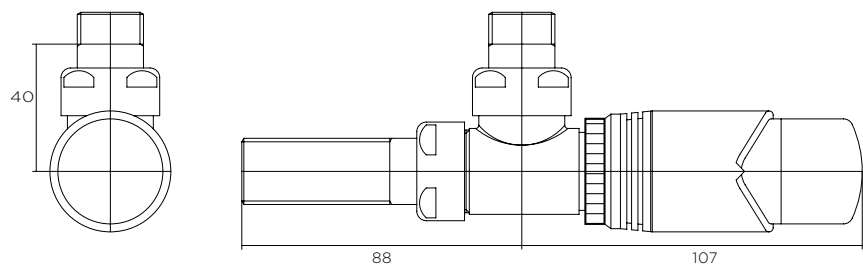
LIEFERUMFANG

Thermostatventil, Eckform (Art.Nr. 841318)

STANDARD-KIT

- Verschraubung, Eckform (Art.Nr. 841328)
- Formschöner, verchromter Thermostatkopf TRV4 M30x1,5 (Art.Nr. 841258) solange Vorrat, danach neuer Thermostatkopf TRV5
- Verlängerungsteile $\frac{1}{2}$ " AG, chrom (Art.Nr. 853208)
- Überwurfmuttern $\frac{3}{4}$ ", chrom (Art.Nr. 853218)
- Rosetten inkl. Kleberondellen, 40 mm, chrom (Art.Nr. 853228)

Art-Nr.	Bezeichnung	Oberfläche
841018	Thermostatventil-Kit, Eckform	Verchromt



THERMOSTATVENTIL-KIT REVERSO ECKFORM



PRODUKTBESCHREIBUNG

Verchromtes Ventil-Kit mit voreinstellbarem Ventileinsatz. Lage von Vorlauf wahlweise bei Regelventil oder Absperrverschraubung. Abgänge nach hinten. Anschlüsse mit Aussengewinde $\frac{3}{4}$ " Eurokonus. Inklusive Übergangsnippel passend zu Heizkörperanschluss $\frac{1}{2}$ " Innengewinde.

VERWENDUNG

Für sämtliche Heizkörper mit $\frac{1}{2}$ " Anschlüssen seitlich.

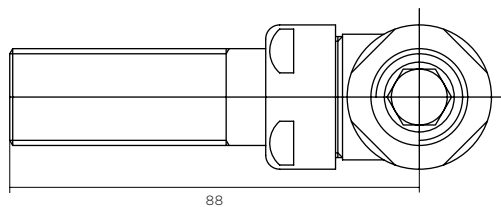
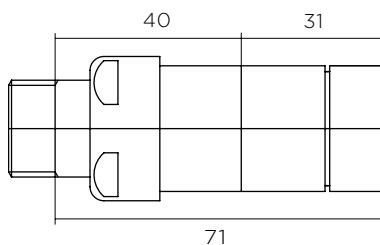
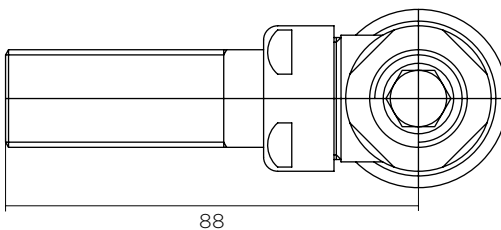
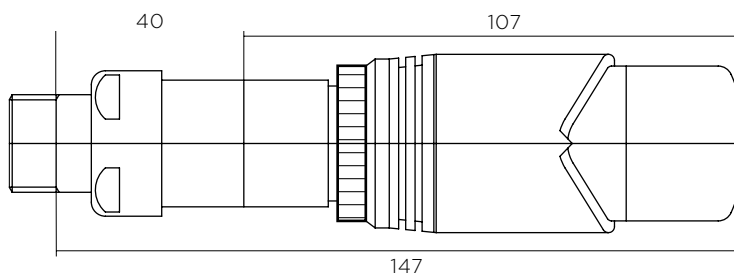
LIEFERUMFANG

Thermostatventil reverso, Eckform (Art.Nr. 841358)

STANDARD-KIT

- Verschraubung reverso, Eckform (Art.Nr. 841368)
- Formschöner, verchromter Thermostatkopf TRV4 M30x1,5 (Art.Nr. 841258) solange Vorrat, danach neuer Thermostatkopf TRV5
- Verlängerungsteile $\frac{1}{2}$ " AG, chrom (Art.Nr. 853208)
- Überwurfmuttern $\frac{3}{4}$ ", chrom (Art.Nr. 853218)
- Rosetten inkl. Kleberondellen, 40 mm, chrom (Art.Nr. 853228)

Art-Nr.	Bezeichnung	Oberfläche
841118	Thermostatventil-Kit reverso, Eck	Verchromt



KUPPLUNG-SET, THERMOSTATKOPF TRV5



PRODUKTBESCHREIBUNG

Verbindungsstück für Montage auf Eisen.

VERWENDUNG

¾" Innengewinde Euroconus auf ½" Innengewinde.

LIEFERUNGFANG

Das Set beinhaltet 2 Kupplungen.

Art-Nr.	Bezeichnung	Oberfläche
629008	Kupplung-Set	Verchromt



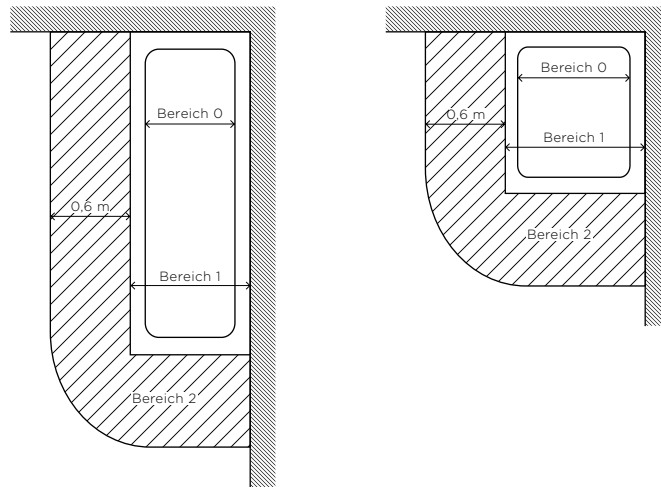
THERMOSTATKOPF TRV5

Ablösung für Thermostatkopf TRV4

ELEKTROHEIZPATRONEN

SCHUTZBEREICHE

Bei der Installation von Badheizkörpern mit Elektro-Heizpatronen in Feuchträumen ist die Norm NIN (NIN-Info 2028d vom Dezember 2008) zu beachten. Die ganze Installation muss durch einen Fehlerstrom-Schutzschalter (FI) mit max. 30 mA geschützt werden.



BEREICH 0 UND 1

Umfassen die Innenräume und Umgebungsflächen von Bade- und Duschwannen. Der Bereich 1 endet an der Wannenaussenkante. In diesen Bereichen dürfen keine Runtal-Badheizkörper mit Elektro-Heizpatrone installiert oder angeschlossen werden.

BEREICH 2

Hier dürfen Runtal Badheizkörper mit Elektro-Heizpatrone montiert und angeschlossen werden. Die Elektro-Heizpatrone und der Anschluss müssen mindestens der Schutzart IP X4 entsprechen (IRVAR).

Wird der Anschluss über eine Steckvorrichtung realisiert, muss die Steckdose ausserhalb der Bereiche 0,1 und 2 liegen.

Einsatzbereiche Oberflächen

In den Zonen 0 + 1 sollen keine Runtal Badheizkörper installiert werden. Verchromte Badheizkörper sind auch in Zone 2 nicht zulässig, ausser wenn bauseits eine Trennwand zwischen Zone 1 + 2 vorhanden ist. Badheizkörper mit verchromter Oberfläche eignen sich nicht für den Einsatz bei erhöhten Ansprüchen an die Korrosionsbeständigkeit. In öffentlichen Feucht- und Nassräumen sollen in allen Bereichen keine verchromten Runtal-Badheizkörper installiert werden.

ELEKTROHEIZPATRONEN

Gültig für alle elektrisch betriebenen Badheizkörper.

Montageanleitung

In Badheizkörpern darf aus Sicherheitsgründen nur eine begrenzte elektrische Leistung installiert werden. Generell gilt für alle Runtal Badheizkörper, dass die Nennleistung der Elektroheizpatrone nicht grösser sein sollte als die Nennleistung des Badheizkörpers (Φ_e bei ΔT 50 K nach EN 442). Die Heizpatrone ist mit Hanf oder Teflonband so ins $\frac{1}{2}$ "-Gewinde des Badheizkörpers einzudichten, dass das Netzkabel nach hinten (zur Wand) steht.

Wichtige Hinweise

Die elektrische Installation muss den örtlichen Vorschriften entsprechen. Bei ortsfester Installation (ohne Stecker) muss ein Schalter (allpolige Trennung vom Netz mit mindestens 3 mm Kontaktabstand) installiert werden. Der Badheizkörper mit eingebauter Elektroheizpatrone in Zentralheizungsanlagen muss stets vollständig mit Wasser gefüllt und entlüftet sein. Die Ausdehnung des Wasserinhalts bis zum Expansionsgefäss muss ständig gewährleistet sein (Rücklauf nicht absperren). Beim rein elektrischen Badheizkörper darf die definierte Füllmenge nicht verändert werden. Die Elektroheizpatrone darf nur vom Hersteller geöffnet und das Anschlusskabel nur vom Hersteller ausgewechselt werden. Die Elektroheizpatrone darf nur vertikal eingebaut werden (Gehäuse immer unterhalb des Heizstabes).

ELEKTROHEIZPATRONE IRVAR (IRV)

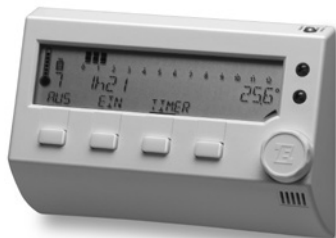
Produktbeschreibung

Die Elektroheizpatrone Runtal IRVAR (IRV) besteht aus der Heizpatrone mit Infrarot (IR)-Empfangsteil und dem Steuergerät mit IR-Sendeteil. Die Heizpatrone liefert die notwendige Energie zum Aufheizen des Badheizkörpers.

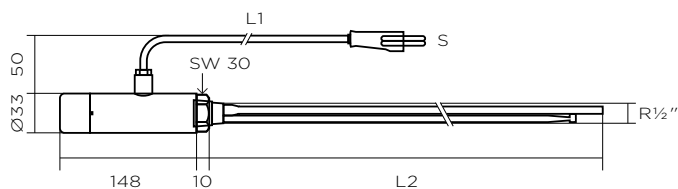
Das batteriebetriebene Steuergerät ermöglicht die Einstellung der Raumtemperatur oder der gewünschten Oberflächentemperatur des Badheizkörpers. Mit den Funktionstasten wird die Heizpatrone einoder ausgeschaltet und die Timer- oder Programmierfunktion aktiviert.

Verwendung

Diese Elektroheizpatronen sind für die Badheizkörper Runtal Stecca, Arteplano und Puzzle geeignet.



STEUERGERÄT MIT IR-SENDETEIL



HEIZPATRONE MIT INFRAROT (IR)-EMPFANGSTEIL

Netzspannung	230 V, 50/60 Hz +/- 10%
Netzanschluss	Netzkabel 1,2 Meter mit Stecker Typ 12
Netzschalter, Steckdose	Bauseits (Installation)
Schutzklasse	I (mit Schutzleiter)
Schutzart	IP 65
Umgebungstemperatur	-25 bis +50°C
Steuergerät IRAVR20 Version ZH	Das Steuergerät kann innerhalb des Raumes beliebig platziert werden, mit Sichtverbindung zur Elektroheizpatrone
Einstellbereich der Heizkörpertemperatur	1 ... 8 (ca. +35 ... +70°C) Die max. erreichbare Temperatur des Badheizkörpers ist von folgenden Parametern abhängig: Nenn-Wärmeleistung des Heizkörpers, Nennleistung der Elektroheizpatrone, Umgebungstemperatur, Einschaltdauer
Einstellbereich der Raumtemperatur	+4 bis +30°C
Programmierungsfunktion	Tages- und Wochenprogramm
Timer (autom. Ausschaltung)	0:15 ... 9:45 Stunden (15 Minuten Schritt)
Batterien	4x1,5 Volt (AA)
Lebensdauer der Batterien	3 bis 5 Jahre (je nach Gebrauch und Nennkapazität)
Gehäuseabmessungen	119x84x43 mm (BxHxT)
Steuergerät IRVAR	Für die besonderen Vorschriften der Stadt Zürich für den Betrieb Version ZH von rein-elektrischen Badheizkörpern (EWZ Elexpo: Energetische Bedingungen und Beschränkungen der Stromabgabe aus dem Netz des EW in der Stadt Zürich) wurde die Heizpatrone Version ZH entwickelt. Sie ist bewilligt und zugelassen und lieferbar auf Wunsch. Der Mehrpreis für die Version ZH beträgt Fr. 200,-
Montageanleitung	Siehe Allgemeines zu Elektroheizpatronen
Wichtiger Hinweis	Siehe Allgemeines zu Elektroheizpatronen

Bezeichnung	Nennleistung Watt	max. Einbaulänge mm	Gewicht kg	Art.-Nr.
IRVAR 300	300	370	0,5	890210
IRVAR 600	600	670	0,6	880210
IRVAR 900	900	960	0,7	882210
IRVAR 1200	1200	1250	0,8	888210

L₁: Kabellänge 1,2 Meter, L₂: Einbaulänge mm, S: Stecker Typ 12

ZEHNDER GROUP SCHWEIZ AG
Moortalstrasse 3, CH-5722 Gränichen
T +41 62 855 11 11, F +41 62 855 11 22
info@runtal.ch, www.runtal.com

Ein Unternehmen der Zehnder Group.

The logo for Runtal, featuring the word "Runtal" in a bold, black, sans-serif font. The letter 'R' is stylized with a thick vertical stroke and a curved top.

Runtal Zubehör Preisliste 450 CH-DE 06/11.
Im Bestreben, ihre Produkte laufend zu verbessern, behält sich Runtal das Recht vor, diese jederzeit ohne Ankündigung zu ändern.
Technische und preisliche Änderungen vorbehalten. Es gelten unsere Allgemeine Verkaufs- und Lieferungsbedingungen.