
RUNTAL ARTEPLANO

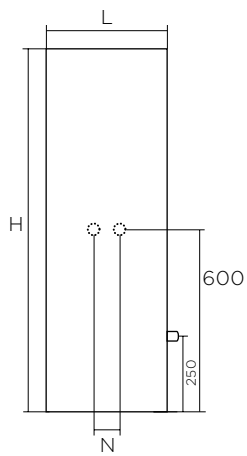
TECHNIK



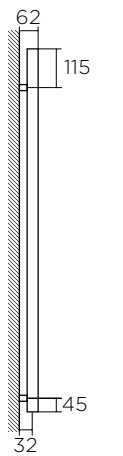
runtal

RUNTAL ARTEPLANO TECHNISCHE SPEZIFIKATIONEN

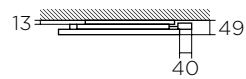
WARMWASSER ZENTRALHEIZUNG



FRONT HAP

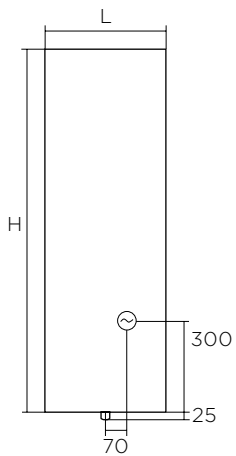


SEITE HAP

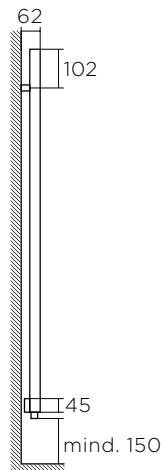


AUFSICHT HAP

BETRIEB REIN ELEKTRISCH



FRONT HAPE



SEITE HAPE



AUFSICHT HAPE

- H Höhe (mm)
- L Breite (mm)
- N Anschlussmass (mm)
- ⊙ Multimodul Heizkörperanbindung
- ⊖ Netzanschluss

RUNTAL ARTEPLANO

WARMWASSER ZENTRALHEIZUNG

Höhe 1413 mm	Breite mm	N mm	V dm ³	M kg	S _k %	q _{ms} kg/h	n	P ΔT 50K Watt ⁽¹⁾
HAP-140-4	305	50	1,74	17,5	32	35	1,25	410
HAP-140-6	453	50	2,90	25,0	31	51	1,25	596
HAP-140-8	601	50	4,06	32,0	31	67	1,25	779

Höhe 1613 mm	Breite mm	N mm	V dm ³	M kg	S _k %	q _{ms} kg/h	n	P ΔT 50K Watt ⁽¹⁾
HAP-160-4	305	50	1,95	20,5	33	39	1,25	458
HAP-160-6	453	50	3,25	28,5	32	57	1,25	666
HAP-160-8	601	50	4,55	36,5	32	75	1,25	870

Höhe 1813 mm	Breite mm	N mm	V dm ³	M kg	S _k %	q _{ms} kg/h	n	P ΔT 50K Watt ⁽¹⁾
HAP-180-4	305	50	2,16	22,0	33	43	1,25	505
HAP-180-6	453	50	3,60	31,5	32	63	1,25	735
HAP-180-8	601	50	5,04	41,0	32	83	1,25	961

(1) Oberflächen Edelstahl 9% Minderleistung

N: Anschlussmass, V: Volumen, M: Leergewicht, S_k: Strahlungsanteil, q_{ms}: Normwasserstrom, n: Exponent, PΔT 50K: Leistung EN 442

BETRIEB REIN ELEKTRISCH

Höhe 1413 mm	Breite mm	M kg	EP Watt
HAPE-140-4/RS	305	19,0	300
HAPE-140-6/RS	453	28,0	600
HAPE-140-8/RS	601	36,0	600

Höhe 1613 mm	Breite mm	M kg	EP Watt
HAPE-160-4/RS	305	22,0	300
HAPE-160-6/RS	453	32,0	600
HAPE-160-8/RS	601	41,0	600

Höhe 1813 mm	Breite mm	M kg	EP Watt
HAPE-180-4/RS	305	25,0	300
HAPE-180-6/RS	453	36,0	600
HAPE-180-8/RS	601	46,0	900

M: Gewicht, EP: Elektroheizpatrone

OBERFLÄCHE

Oberfläche Basisheizkörper pulverlackiert⁽²⁾	Code	Mehrpreis
RAL9016 (standard)	0603	—
Classic und Trendy	gemäss Runtal Farbkarte	18%
Metal Look	gemäss Runtal Farbkarte	30%
White Quarz	0521	30%

(2) Mehrpreise gelten für Warmwasser- und Elektroausführungen

Oberfläche veredelt⁽³⁾	Code	Basisheizkörper	Mehrpreis
Aluminium eloxiert	0791	RAL9006	30%
Edelstahl geschliffen ⁽⁴⁾	0792	RAL9007	30%
Kupfer geätzt	0775	RAL8003	
Messing geätzt	0773	337 Altgold	
Edelstahl Federschleiff ⁽⁴⁾	0770	RAL9007	
Edelstahl schwarz satiniert ⁽⁴⁾	0788	RAL8022	
Edelstahl bronze satiniert ⁽⁴⁾	0787	RAI8022	
Edelstahl Skin ⁽⁴⁾	0786	RAL9007	
Edelstahl Patch ⁽⁴⁾	0785	RAL9007	

(3) Siehe Broschüre Arteplano Mehrpreise gelten für Warmwasser- und Elektroausführungen

(4) Oberflächen Edelstahl 9% Minderleistung

TECHNISCHE DATEN

Materialien	Raumseitige Oberflächen aus Stahl pulverlackiert oder mit veredelter Oberfläche. Sammelrohr 37x32 mm und Flachovalrohr 70x8 mm aus Stahl.
Betriebsdruck	Standard max. 4,6 bar (EN 442), Hochdruck max. 10 bar (Mehrpreis 13%)
Prüfdruck	Standard 6,0 bar, Hochdruck 13,0 bar (Mehrpreis 13%)
Betriebstemperatur	max. 80°C
Befestigung	Schwenkbare Aufhängevorrichtung, Montage-Kit beige packt
Ventile	Integriertes Ventil mit Thermostatkopf (solange Vorrat Thermostatkopf TRV4, danach neuer Thermostatkopf TRV5) verchromt im Lieferumfang.



Thermostatkopf rechts (standard): Codierung M5 = 30, M6 = 39
Thermostatkopf links: Codierung M5 = 30, M6 = 19

Anschluss Armatur	<p>Z.B. Oventrop Art.-Nr. 1015651 (nicht im Lieferumfang). Multimodul Heizkörperanbindung (Einbau in die Wand) mit integrierter Ventilgarnitur für Installation und Inbetriebnahme der Heizungsanlage ohne Heizkörper. Funktionen:</p> <ul style="list-style-type: none">- Zweirohr-Betrieb- Einrohr-Betrieb- Absperren- Entleeren- Befüllen- Voreinstellen <p>Set bestehend aus isoliertem Wandeinbaukasten mit montierter Armatur, verchromten Verbindungsrohren, Verschraubungen und einer zweiteiligen, formschönen Abdeckung in weiss RAL 9010.</p>
-------------------	---



Anschlüsse	Werkseitig mitgelieferte flexible Schläuche 1/2" Innengewinde flachdichtend (0,5 m) für Anbindung auf Ventil und Rücklaufanschluss am Heizkörper und an die Kupfer Verbindungsrohre der Anschlussarmatur.
Mindest-Wasserstrom $q_{m, \min}$.	In der Tabelle mit den technischen Daten ist der Normwasserstrom q_{ms} pro Modell angegeben. Der effektive Wasserstrom q_m in % des Normwasserstroms q_{ms} sollte beim RUNTAL ARTEPLANO üblicherweise 17% nicht unterschreiten.

Druckabfall Δp Der Druckabfall p des RUNTAL ARTEPLANO hängt vom effektiven Wasserstrom q_m ab. Er errechnet sich gemäss der Formel:
 $p = q_m^{1,9125} \cdot c$
 Heizwand RUNTAL ARTEPLANO Modell HAP-180-6; $t_1 = 75^\circ\text{C}$ $t_2 = 65^\circ\text{C}$ $t_r = 20^\circ\text{C}$ ergibt $\Phi = 735 \text{ W}$ bei 50K
 Effektiver Massenstrom $q_m \sim 63,0 \text{ kg/h}$
 Faktor $c = 0,1496$
 $P = q_m^{1,9125} \cdot c = 63,0 \text{ kg/h}^{1,9125} \cdot 0,1496 = 413 \text{ Pa}$
 $p = q_m^{1,9125} \cdot c$ $p = [\text{Pa}]$ $q_m = [\text{kg/h}]$ $c = \text{Faktor } 0,1496 = \text{Konstante}$

Einrohrsysteme Mit Multimodul z.B. Oventrop Art.-Nr. 1015651 (nicht im Lieferumfang) möglich.

Sonderausführung Andere Modellvarianten (vertikal/horizontal) und Anschlussarten auf Anfrage.

Rein elektrische Ausführung Gefüllt mit nicht brennbarer, ungiftiger Wärmeträgerflüssigkeit, frostsicher bis -20°C . Elektroheizpatrone IRVAR IRV $1 \times 230 \text{ Volt} \pm 10\%$. Standardmässig unten mittig eingebaut. Inkl. Infrarot Streuergerät IRVAR 20. (Beschreibung siehe Preisliste Zubehör)



integriert



Steuergerät mit Timer-/Programmierungsfunktion

Position des Elektroanschlusses Der Elektroanschluss muss durch den Elektroinstallateur nach den örtlichen Vorschriften ausgeführt werden.

Normen CE, EN 442

RUNTAL ARTEPLANO ZUBEHÖR

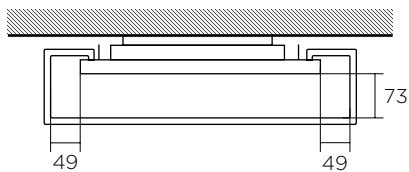


HANDTUCHHALTER EDELSTAHL GESCHLIFFEN

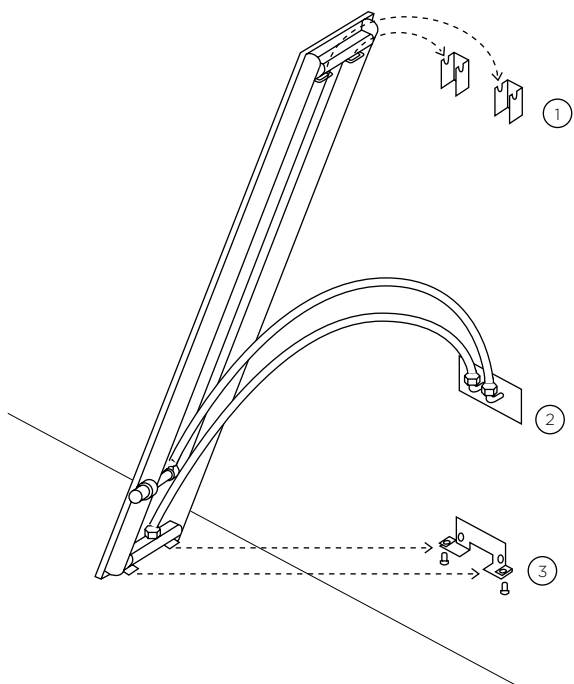
Für nachträgliche Montage in beliebiger Höhe. Mehrere Handtuchhalter pro Heizkörper möglich. Ausführung rechteckig 4x30 mm

Art-Nr.	Breite⁽¹⁾ mm	Länge⁽²⁾ mm
468002	305	343
468012	453	491
468022	601	639

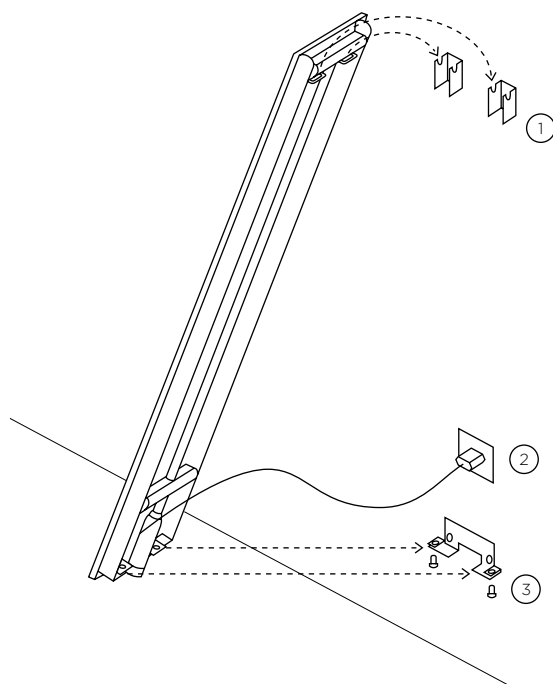
(1) Breite Heizkörpers, (2) Breite Handtuchhalter



RUNTAL ARTEPLANO MONTAGEHINWEIS



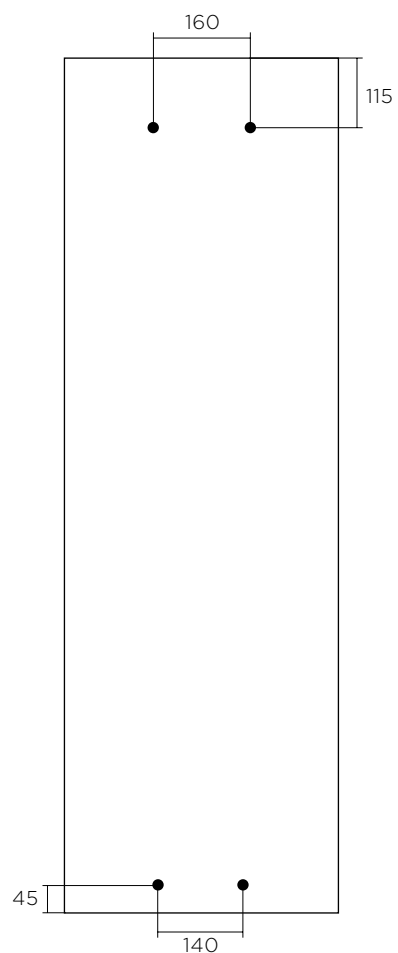
MONTAGE HAP



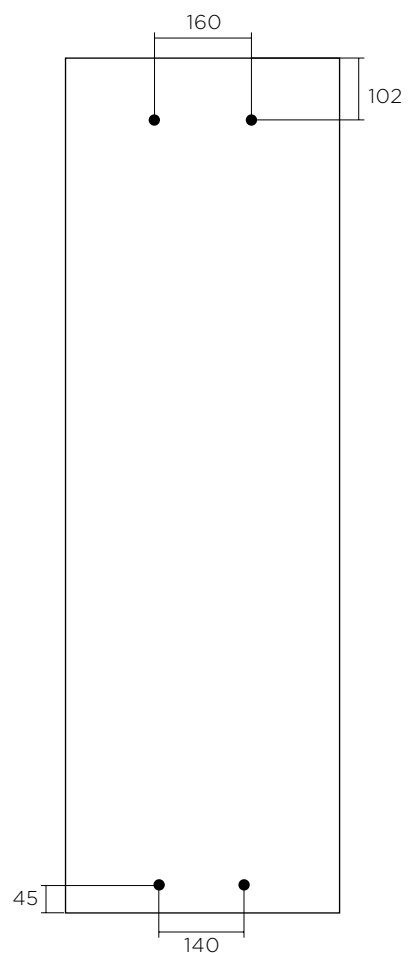
MONTAGE HAPE

- 1 Schwenkbare Aufhängevorrichtung für einfache Montage und Servicezugänglichkeit
- 2 Anschluss Warmwasser-Zentralheizung oder elektrisch
- 3 Untere Befestigung mit Arretierung

RUNTAL ARTEPLANO MONTAGEHINWEIS



FRONT HAP



FRONT HAPE

- Befestigungspunkt

Für die korrekte Installation des Heizkörpers beachten Sie bitte die entsprechende Montageanleitung

ZEHNDER GROUP SCHWEIZ AG
Moortalstrasse 3, CH-5722 Gränichen
T +41 62 855 11 11, F +41 62 855 11 22
info@runtal.ch, www.runtal.com

Ein Unternehmen der Zehnder Group.

The logo for Runtal, featuring the word "Runtal" in a bold, black, sans-serif font. The letter 'R' is stylized with a thick vertical stroke and a curved top.

Runtal Arteplano Preisliste 415 CH-DE 06/11.
Im Bestreben, ihre Produkte laufend zu verbessern, behält sich Runtal das Recht vor, diese jederzeit ohne Ankündigung zu ändern.
Technische und preisliche Änderungen vorbehalten. Es gelten unsere Allgemeine Verkaufs- und Lieferungsbedingungen.