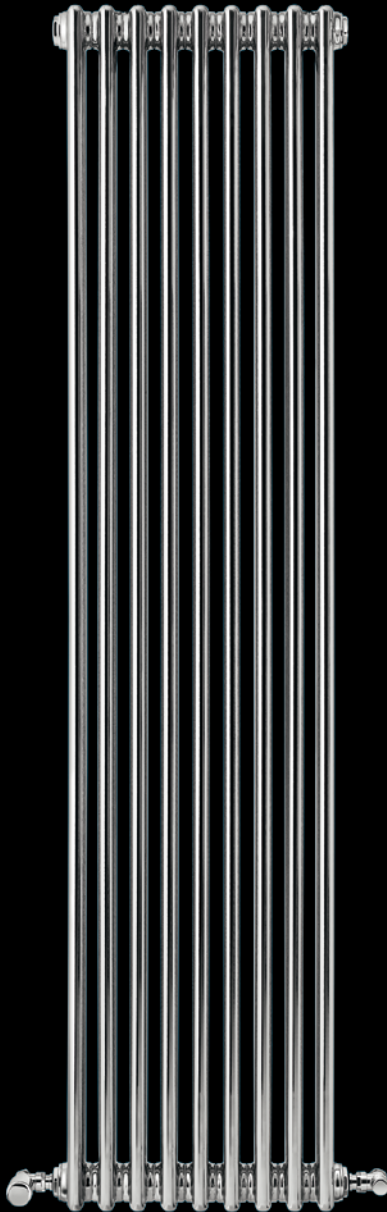

RUNTAL ANTEO

CHROM



runtal

RUNTAL ANTEO CHROM. Nicht weniger und nicht mehr als das Original unter den Röhrenradiatoren. 1930 zum Patent angemeldet und seither dank seiner vielfältigen Gestaltungsvarianten zum absoluten Klassiker im Wohn- und Arbeitsraum avanciert. Die Veredelung mit einer Chrom-Oberfläche erhebt ihn zur absoluten Design-Ikone.

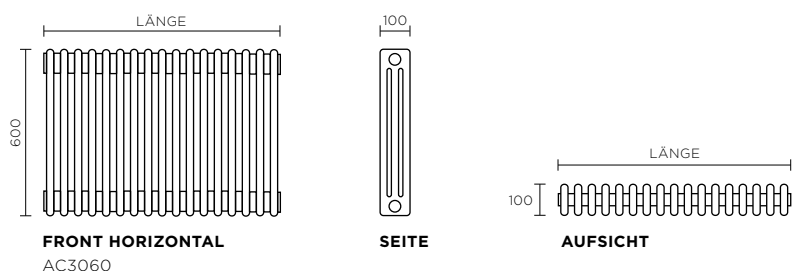
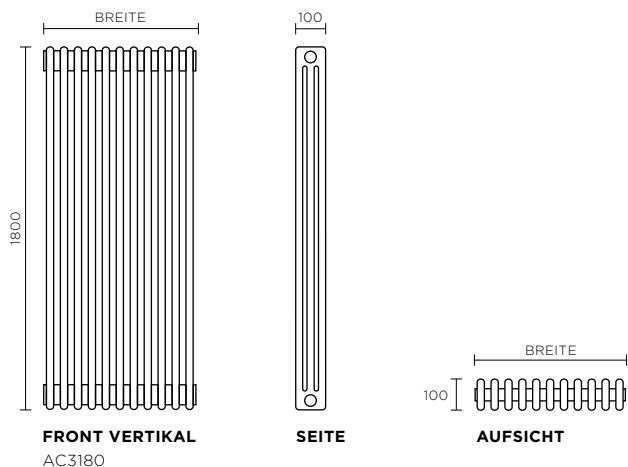
RUNTAL ANTEO CHROM. Ein neuer Blick auf den Klassiker unter den Heizkörpern.



RUNTAL ANTEO CHROM



TECHNISCHE SPEZIFIKATIONEN



PRODUKTBESCHREIBUNG

RUNTAL ANTEO, der Klassiker unter den Heizkörpern ist besonders vielseitig. Die Variabilität des Designs machen ihn überall einsetzbar. RUNTAL ANTEO CHROM ist wie das Original dank seines mehrstufigen Beschichtungsverfahrens ein Heizkörper mit extrem langer Lebensdauer. Einfachste Reinigung und Hygiene sind garantiert durch die Abstände zwischen den Heizungsrohren. RUNTAL ANTEO CHROM ist mit einer verchromten Oberfläche in verschiedenen Abmessungen erhältlich und für den Anschluss an die Warmwasser-Zentralheizung ausgelegt.

TECHNISCHE DATEN

Bezeichnung	AC3060 (horizontal) AC3180 (vertikal)
Höhe	600/1800 mm
Breite/Länge	AC3060: 541,5/820,5/1053 mm 11/17/22 Elemente AC3180: 216/355,5/448,5 mm 4/7/9 Elemente
Anschlüsse	für Warmwasser-Zentralheizung, 2x½" für Vor-, Rücklauf, Entlüftung
Ventile	Siehe Preisliste Zubehör
Farbe	verchromt
Heizleistung	500-1125 Watt
Norm	CE

ZEHNDER GROUP SCHWEIZ AG
Moortalstrasse 3, CH-5722 Gränichen
T +41 62 855 11 11, F +41 62 855 11 22
info@runtal.ch, www.runtal.com

Ein Unternehmen der Zehnder Group.

runtal